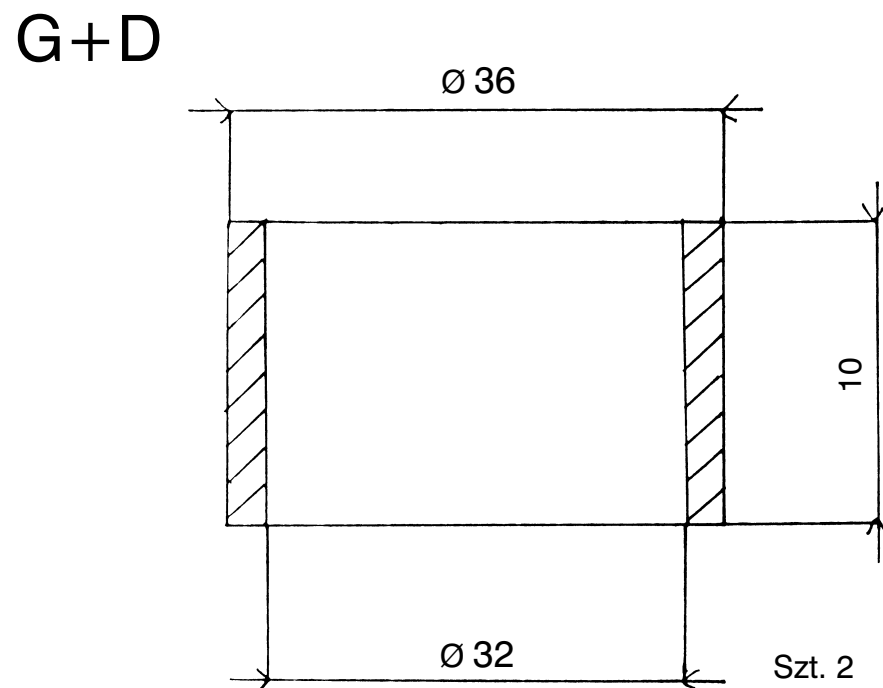
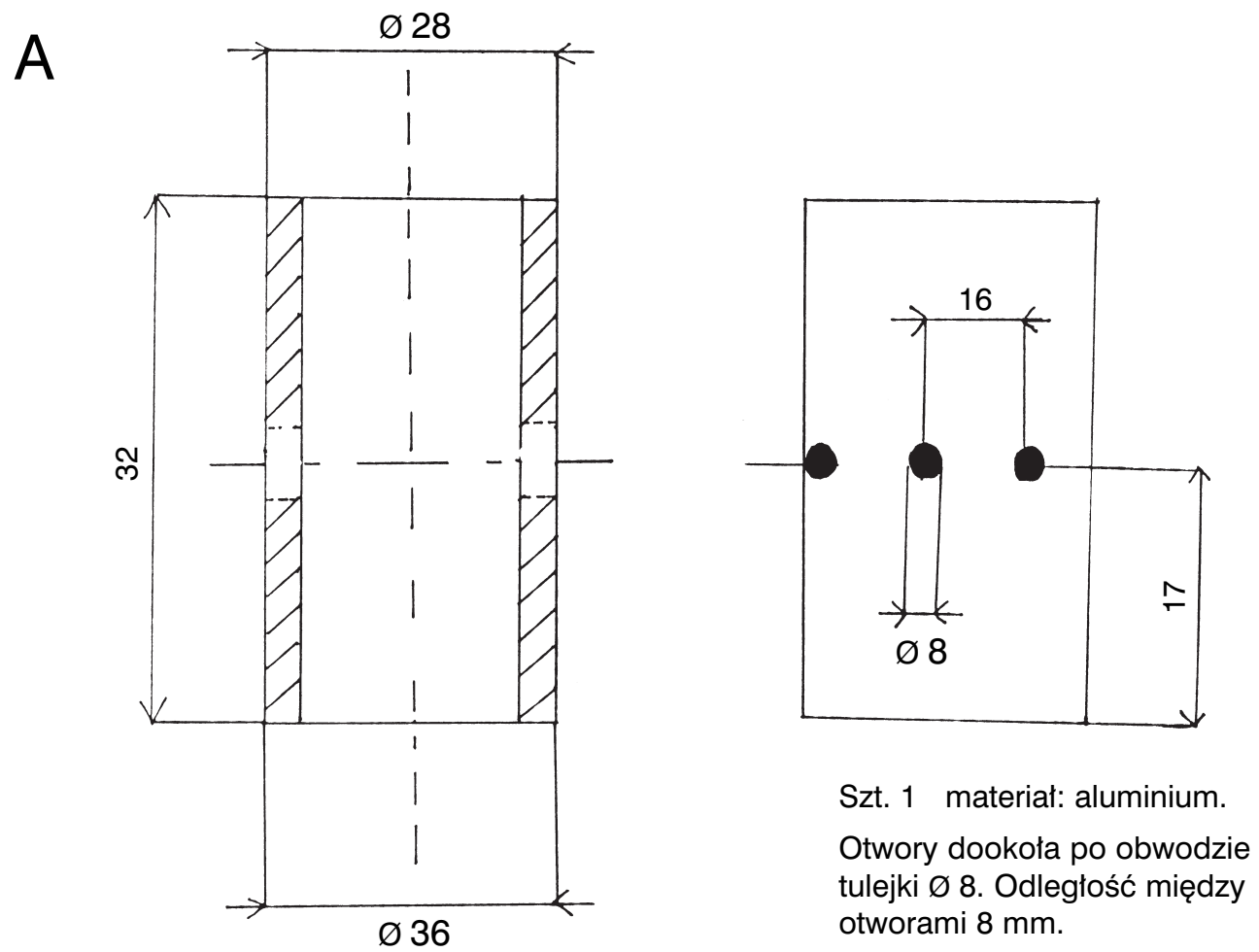
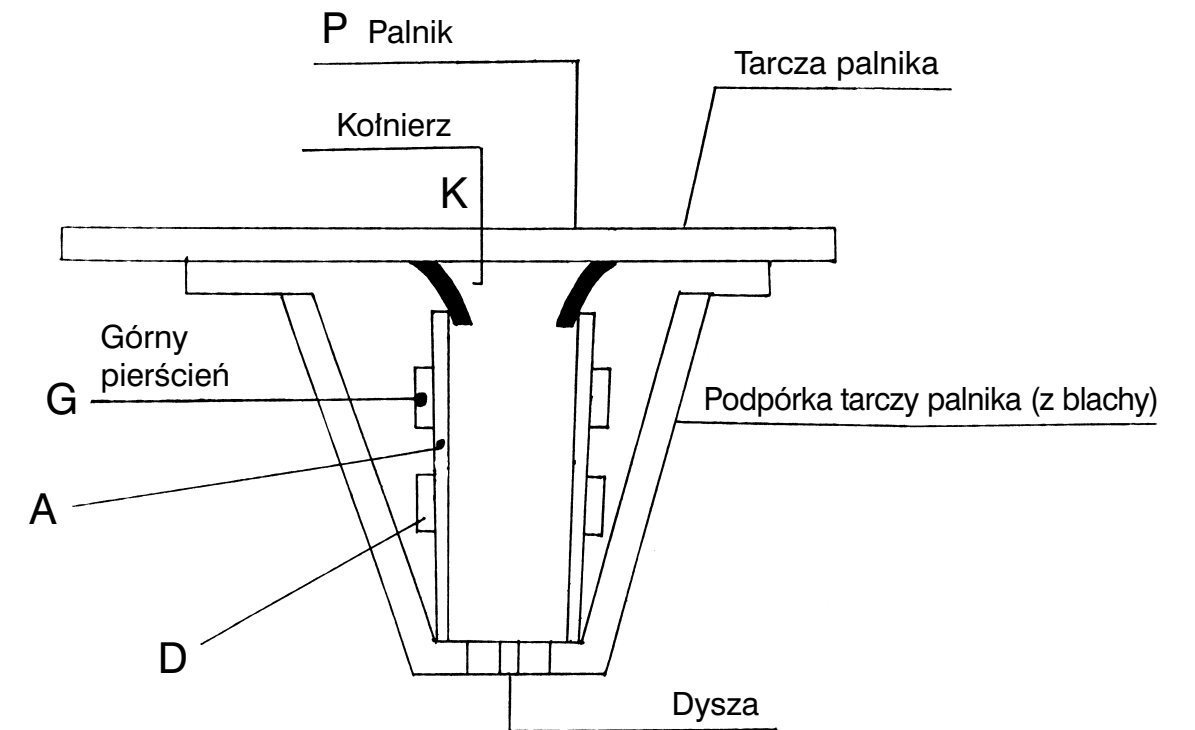


## Wykonanie elementów dławicy płomienia dla gazu GZ 35



Szt. 2 materiał: aluminium.  
 $\varnothing 32$  w tulejach G i D: ciasno-suwliwe.  
Pasowane na  $\varnothing 32$  w tulei głównej A.

## Montaż dławicy płomienia dla gazu GZ 35



### Zakładanie Palnika

1. Włożyć tuleję główną A pomiędzy dysze a kołnierz palnika
2. Górny pierścień G nasunąć na kołnierz palnika K do góry
3. Dolny pierścień D zasłaniając otwory  $\varnothing 8$  nastawić potrzebną ilość powietrza. Płomień niezóty!